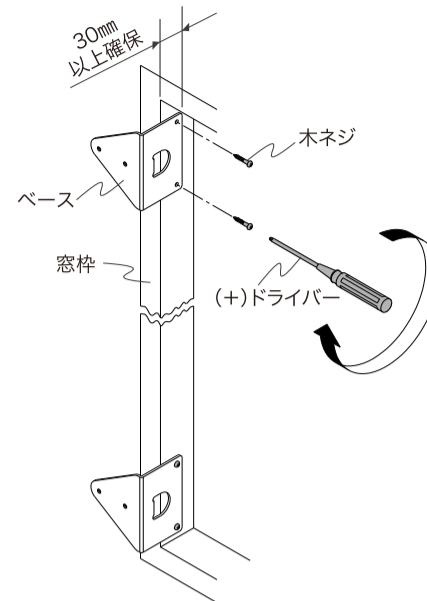
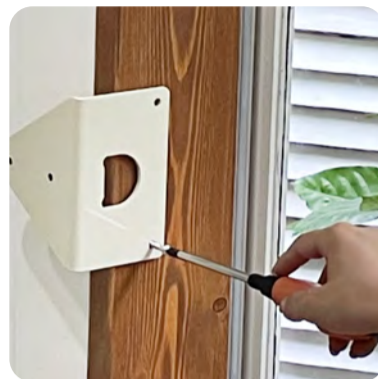
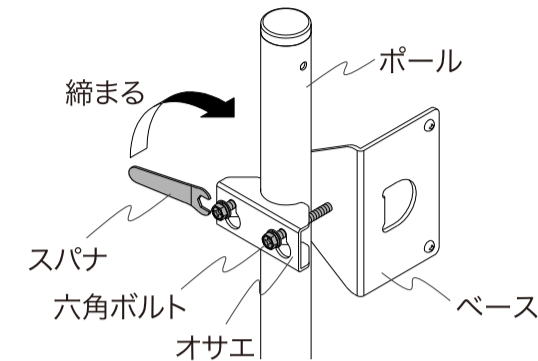


■取り付け方法

- 1) 窓枠にベースを取り付け
 ・窓枠横の上下にベースを木ネジで
 しっかり固定してください。



- 2) ベースにポールをオサエで取り付け



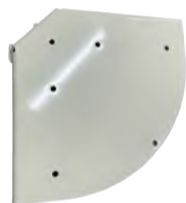
■各パーツ名称



ベース



オサエ



ブラケット



木ネジ



六角ボルト



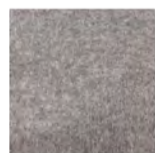
Uボルト・ナット



スパナ



棚板

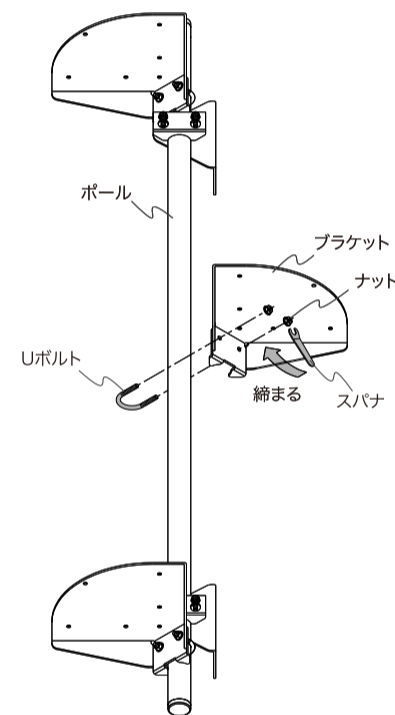


マット

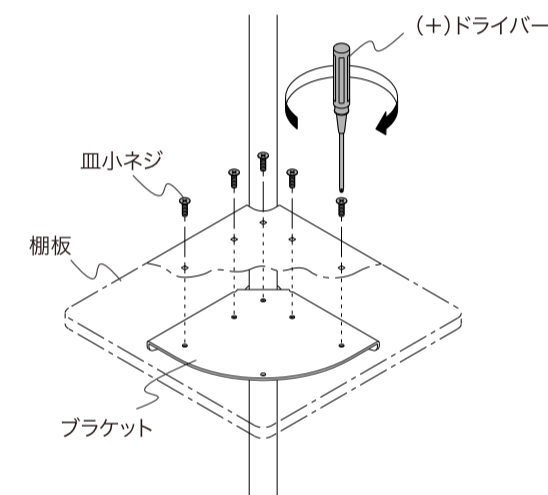
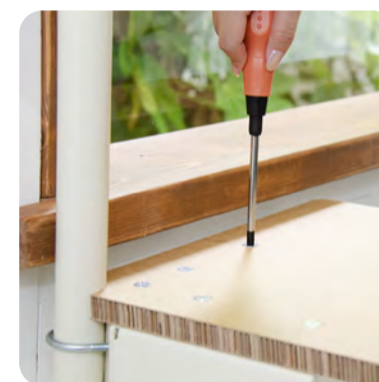


ポール

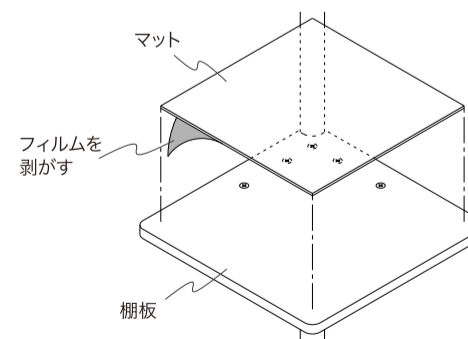
- 3) ポールにブラケットを取り付け
 ・ブラケットの好みの高さや向きを
 ある程度決めておき、取り付けます。



- 4) ブラケットに棚板を取り付け
 ・ブラケットに棚板を皿小ネジで
 取り付けます。



- 5) 棚板にマットを敷く
 ・マット裏面のフィルムを剥がし、
 棚板に敷きます。



■ご準備いただく工具 (製品に付属しておりませんので、事前にご準備ください。)

・(+)ドライバー 

設置後は、確実に組立・固定されているか、再度点検してください。